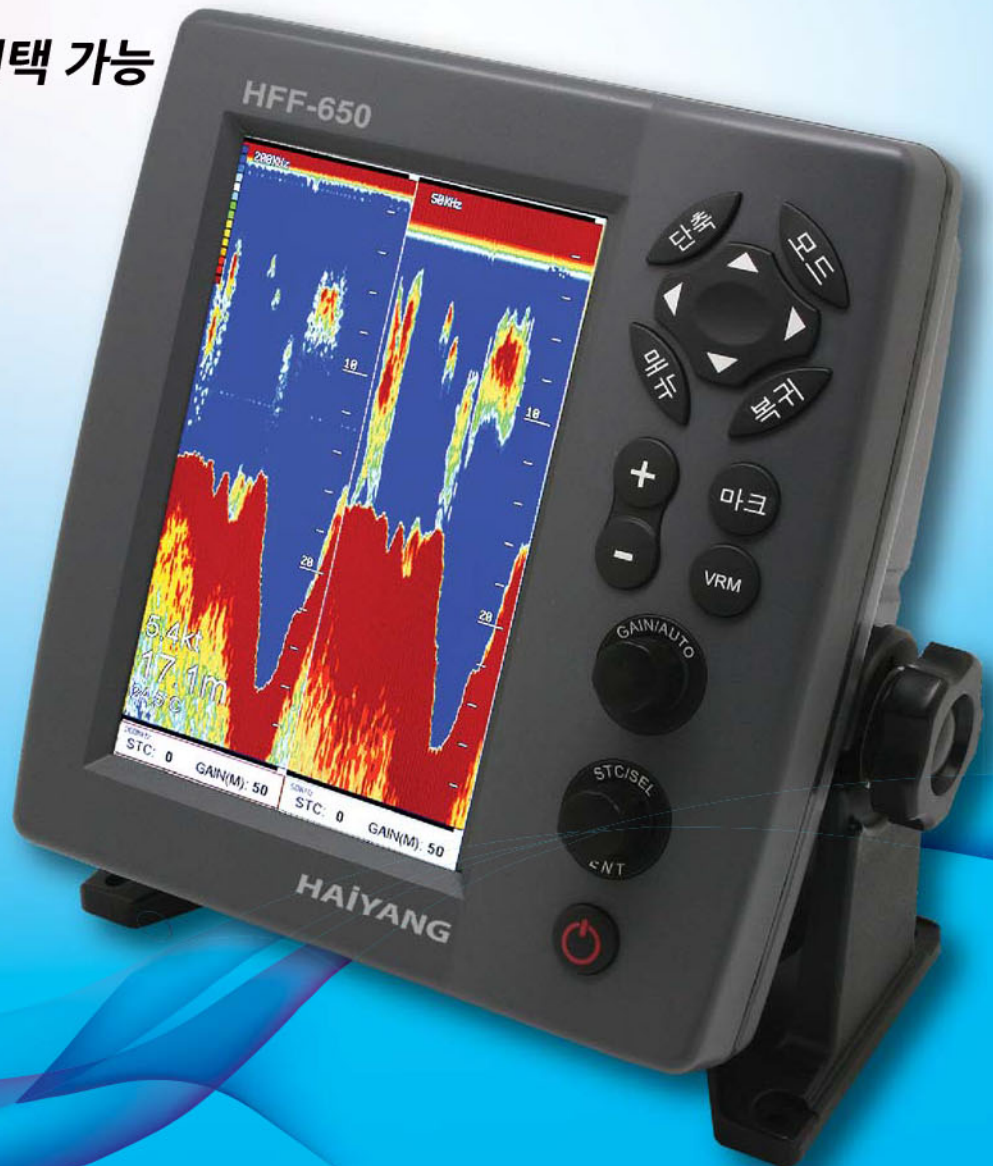




와이드 6.5인치 칼라 어군탐지기

모 델 : HFF-650/750

- ▶ 자동/수동 감도 (50/20KHz) 구분 선택 가능
- ▶ 최고의 어군 판별력
- ▶ 간단한 작동법
- ▶ 고해상도 와이드 LCD



현명한 선택!

HFF-650/750 2주파(50/20KHz) 어군탐지기



경기도 부천시 오정구 삼정동 364 부천테크노파크 103동 903호

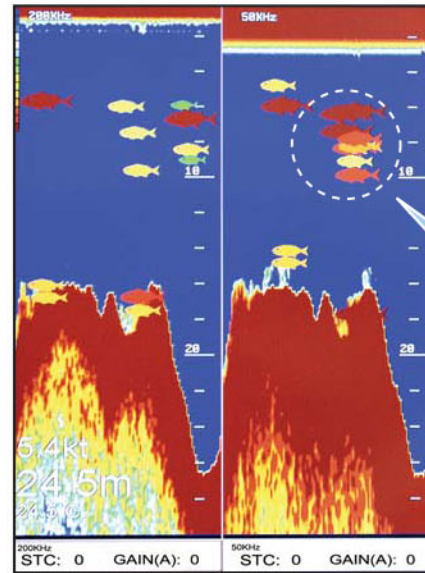
TEL : 032)327-4712 FAX : 032)327-4713

홈페이지 : <http://www.haiyang.co.kr>

어군탐지기 일반사양

디스플레이	6.5 인치 와이드 칼라 TFT LCD(750x480)
사용전원	DC 12V~36V(±10%), 18W(HFF-650)
주파수	2주파 50/200 kHz
출력	600W(HFF-650), 1.2KW(HFF-750)
사용온도	-15°C~+50°C
이미지저장	10장
디스플레이 모드	부분확대, 해저확대, 해저장금, 화이트/블랙 라인표시, 온도(수심) 센서
측심 레인지	2.5m ~ 1,200m
화면이동 속도	8가지 속도(4/1, 2/1, 1/1, 1/2, 1/4, 1/8, 1/16, 1/32) 및 정지
간섭 제거	3 단계
잡음 제거	4 단계

물고기 표시 모드

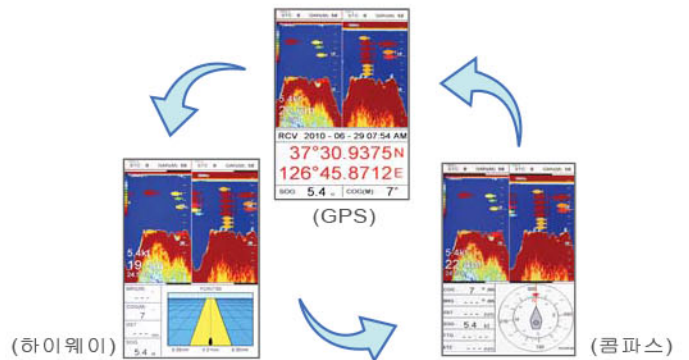


직접 표시!



HFF-650/750 은 물고기의 모양이 화면에 직접 표시가 가능합니다.

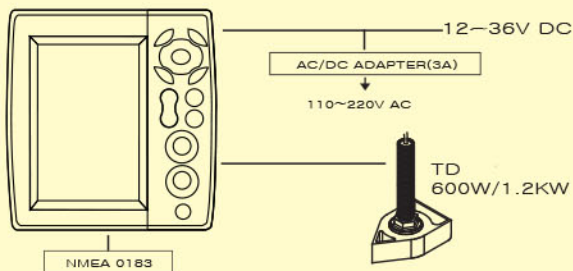
다양한 화면 모드 (GPS연결시)



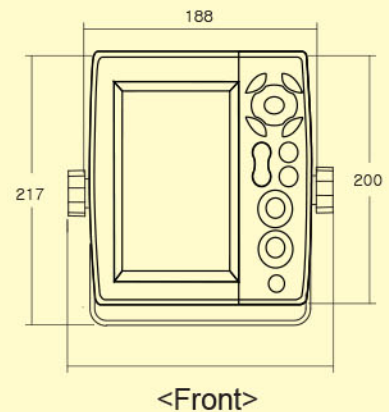
GPS연결 시 다양한 정보표시 화면으로 사용자가 안전한 항해와 정확한 어장위치를 마크로 입력이 가능합니다.

구성도

Interconnection Diagram



외관수치도



*SPECIFICATIONS SUBJECT TO CHANGE WITHOUT NOTICE

Certified to ISO 9001/2000

해양오릭스(주)

경기도 부천시 오정구 364 부천테크노파크 103동 903호

Tel : 032)327-4712 Fax : 032)327-4713

홈페이지 : <http://www.haiyang.co.kr>

E-mail : sales@haiyang.co.kr

04723H Printed in Korea